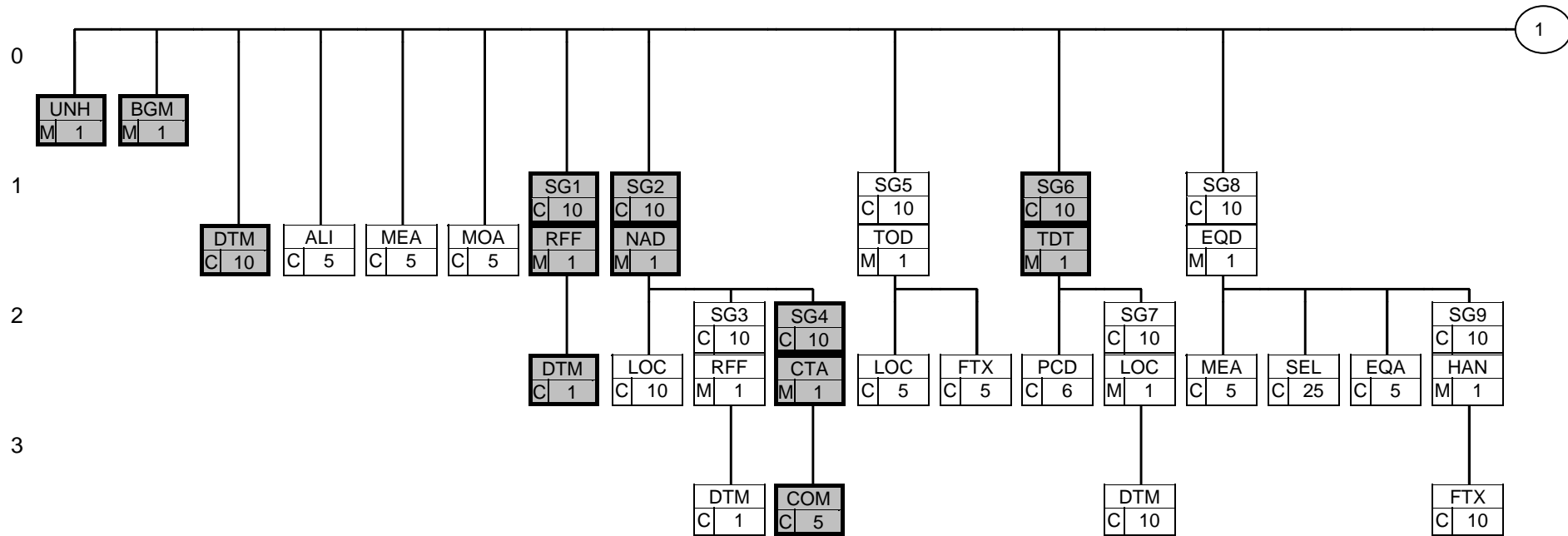
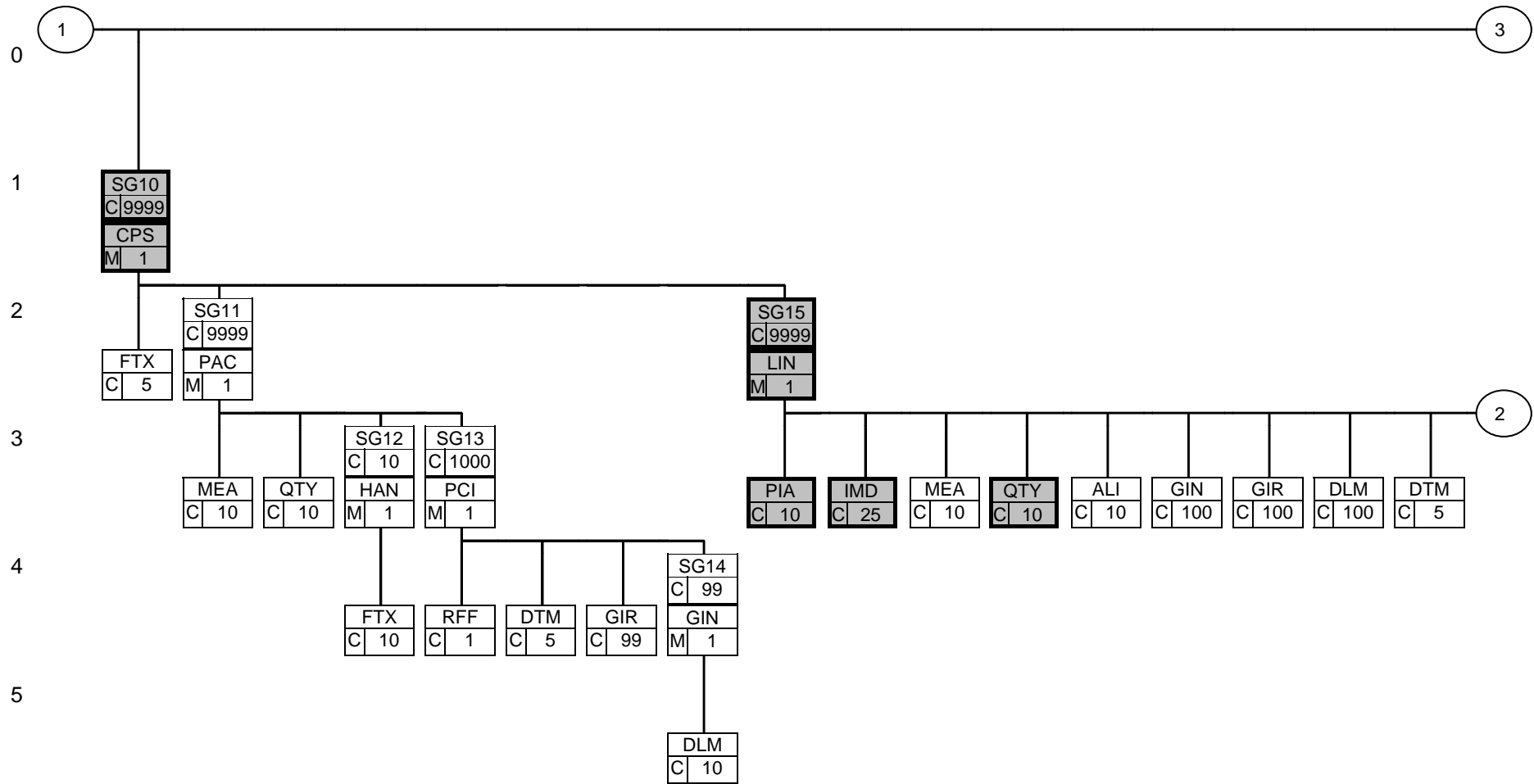


Nachrichtenaufbaudiagramm



EDIFACT Statusangaben: M=Muss; C=Kann
 Nutzerdefinierte Statusangaben: R=Gefordert; O=Optional; D=Bedingt; A=Empfohlen; N=Nicht benutzt

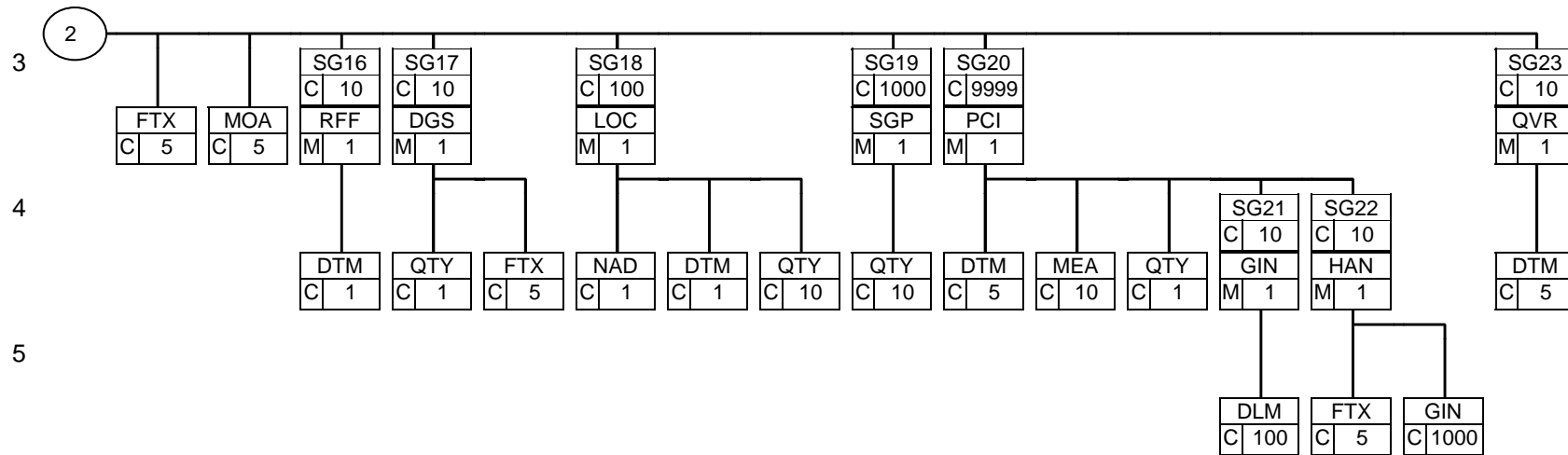
Nachrichtenaufbaudiagramm



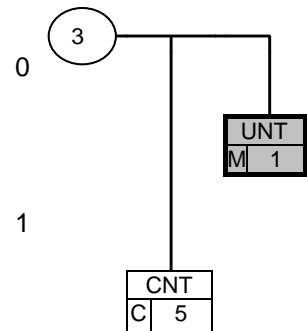
EDIFACT Statusangaben: M=Muss; C=Kann

Nutzerdefinierte Statusangaben: R=Gefordert; O=Optional; D=Bedingt; A=Empfohlen; N=Nicht benutzt

Nachrichtenaufbaudiagramm



EDIFACT Statusangaben: M=Muss; C=Kann
 Nutzerdefinierte Statusangaben: R=Gefordert; O=Optional; D=Bedingt; A=Empfohlen; N=Nicht benutzt

Nachrichtenaufbaudiagramm

EDIFACT Statusangaben: M=Muss; C=Kann

Nutzerdefinierte Statusangaben: R=Gefordert; O=Optional; D=Bedingt; A=Empfohlen; N=Nicht benutzt